

VORSICHTSMASSNAHMEN, UM EINE MÖGLICHE EXPOSITION MIT ÜBERMÄSSIGER MIKROWELLENENERGIE ZU VERMEIDEN

1. Versuchen Sie nicht, diesen Ofen bei offener Tür zu betreiben, da der Betrieb bei offener Tür zu einer schädlichen Einwirkung von Mikrowellenenergie führen kann. Es ist wichtig, die Sicherheitsverriegelungen nicht zu umgehen oder zu manipulieren.
2. Stellen Sie keine Gegenstände zwischen die Ofenfront und die Tür und lassen Sie keine Schmutz- oder Reinigungsmittelrückstände auf den Dichtungsflächen ansammeln.
3. Betreiben Sie den Ofen nicht, wenn er beschädigt ist. Besonders wichtig ist, dass die Backofentür richtig schließt und keine Beschädigungen am Backofen entstehen
 - A. Tür (verbogen),
 - B. Scharniere und Verschlüsse (gebrochen oder gelockert),
 - C. Türdichtungen und Dichtflächen.
4. Der Ofen darf nur von qualifiziertem Servicepersonal eingestellt oder repariert werden.

WICHTIGE SICHERHEITSANWEISUNGEN

Bei der Verwendung von Elektrogeräten sollten grundlegende

Sicherheitsvorkehrungen befolgt werden, einschließlich der folgenden:

WARNUNG: Um das Risiko von Verbrennungen, Stromschlägen, Feuer, Personenschäden oder Exposition gegenüber übermäßiger Mikrowellenenergie zu verringern:

1. Dieses Gerät kann von Kindern ab 8 Jahren und Personen mit eingeschränkten körperlichen, sensorischen oder geistigen Fähigkeiten oder Mangel an Erfahrung und Wissen verwendet werden, wenn sie beaufsichtigt oder bezüglich der sicheren Verwendung des Geräts unterwiesen wurden und diese verstehen die damit verbundenen Gefahren. Kinder dürfen niemals mit dem Gerät spielen. Reinigung und Benutzerwartung dürfen niemals von Kindern ohne Aufsicht durchgeführt werden.

2. Kinder sollten beaufsichtigt werden, um sicherzustellen, dass sie nicht mit dem Gerät spielen.
3. Bewahren Sie das Gerät und das Kabel außerhalb der Reichweite von Kindern unter 8 Jahren auf.
4. WARNUNG: Um die Sicherheit Ihrer Kinder zu gewährleisten, bewahren Sie bitte alle Verpackungen (Plastiktüten, Kartons, Styropor etc.) außerhalb ihrer Reichweite auf.
5. Wenn das Netzkabel beschädigt ist, muss es vom autorisierten Kundendienst repariert werden.
6. Ziehen Sie beim Ausstecken niemals am Kabel.
7. Verwenden Sie das Gerät nicht mit beschädigtem Kabel oder Stecker oder wenn es nicht richtig funktioniert.
8. Fassen Sie das Gerät nicht mit nassen Händen an.
9. Tauchen Sie das Gerät niemals in Wasser oder andere Flüssigkeiten.
10. Stellen Sie sicher, dass das Gerät vor der Reinigung vom Stromnetz getrennt wurde.
11. Dieses Gerät muss gemäß den nationalen Vorschriften für Elektroinstallationen installiert werden.
12. Dieses Gerät ist nur für den Hausgebrauch bestimmt.
13. Falls Sie eine Kopie der Bedienungsanleitung benötigen, können Sie diese per E-Mail anfordern

sonifer@sonifer.es .

14. Die Rückseite des Geräts sollte an der Wand anliegen.

15. **WARNUNG:** Es ist für andere als geschulte Personen gefährlich, Wartungs- oder Reparaturarbeiten durchzuführen, bei denen Abdeckungen entfernt werden müssen, die Schutz vor Mikrowellenenergie bieten.

16. **WARNUNG:** Flüssigkeiten oder andere Lebensmittel dürfen nicht in verschlossenen Behältern erhitzt werden, da sie explodieren können.

17. Wenn Rauch beobachtet wird, schalten Sie das Gerät aus oder ziehen Sie den Netzstecker und halten Sie die Tür geschlossen, um Flammen zu ersticken.

18. Das Erhitzen von Getränken durch Mikrowellen kann zu einem verzögerten Aufkochen führen, daher ist beim Umgang mit dem Behälter Vorsicht geboten.

19. Der Inhalt von Babyflaschen und Gläschen sollte vor dem Servieren umgerührt oder geschüttelt und die Temperatur überprüft werden, um Verbrennungen zu vermeiden.

20. Eier in ihrer Schale und ganze hartgekochte Eier sollten nicht in Mikrowellenöfen erhitzt werden, da sie auch nach Beendigung der Mikrowellenheizung explodieren können.

21. **WARNUNG:** Wenn die Tür oder die Dichtungen beschädigt sind, darf der Ofen nicht verwendet werden, bis er ordnungsgemäß von qualifiziertem Personal repariert wurde

Dienstpersonal.

22. Verwenden Sie nur Utensilien, die für Mikrowellen geeignet sind.

23. Achten Sie beim Erhitzen von Speisen in Kunststoff- oder Papierbehältern wegen der Möglichkeit einer Entzündung sorgfältig auf den Ofen. 24. Die bestimmungsgemäße Verwendung des Mikrowellenofens ist das Erhitzen von Getränken und Speisen. Das Trocknen von Lebensmitteln oder Kleidung und das Erwärmen von Kissen, Hausschuhen, Schwämmen, feuchter Kleidung und ähnlichen Gegenständen kann zu Verletzungen, Entzündungen oder Bränden führen.

25. Der Backofen muss regelmäßig gereinigt und Speisereste entfernt werden.

26. Wenn Sie den Ofen nicht sauber halten, kann dies zu Schäden an seiner Oberfläche führen und die Leistung des Geräts negativ beeinflussen, was zu einer potenziell gefährlichen Situation führen kann. 27. WARNUNG: Überprüfen Sie den Ofen auf Schäden, z. B. eine falsch ausgerichtete oder verbogene Tür, beschädigte Türdichtungen und Dichtflächen, gebrochene oder lockere Riegel oder Scharniere und Dellen im Inneren des Ofens oder an der Tür. Betreiben Sie den Ofen bei Beschädigungen nicht und wenden Sie sich an qualifiziertes Servicepersonal.

28. Lesen Sie diese Anleitung vollständig durch, bevor Sie den verwenden

Mikrowelle.

29. Verwenden Sie dieses Gerät nur für den vorgesehenen Zweck, wie in diesem Handbuch beschrieben. Verwenden Sie in diesem Gerät keine ätzenden Chemikalien oder Dämpfe. Dieser Ofentyp wurde speziell zum Erhitzen, Garen oder Trocknen von Speisen entwickelt. Es ist nicht für den industriellen oder Laborgebrauch bestimmt.

30. Betreiben Sie den Backofen nicht im leeren Zustand.

31. So verringern Sie die Brandgefahr im Garraum: Entfernen Sie die Kabelbinder von Papier- oder Plastiktüten, bevor Sie die Tüte in den Ofen legen.

Verwenden Sie den Hohlraum nicht zu Aufbewahrungszwecken. Lassen Sie keine Papierprodukte, Kochutensilien oder Lebensmittel im Garraum, wenn sie nicht verwendet werden.

32. Frittieren Sie keine Speisen im Ofen. Heißes Öl kann Ofenteile und Utensilien beschädigen und sogar zu Hautverbrennungen führen.

33. Speisen mit dicker Schale wie Kartoffeln, ganze Kürbisse, Äpfel und Kastanien vor dem Garen anstechen.

34. Kochutensilien können aufgrund der Wärmeübertragung von den erhitzten Speisen heiß werden. Möglicherweise werden Topflappen benötigt, um das Utensil zu handhaben.

35. Utensilien sollten überprüft werden, um sicherzustellen, dass sie für die Verwendung im Mikrowellenherd geeignet sind.

36. Dieses Produkt ist ein ISM-Gerät der Gruppe 2 Klasse B. Die Definition von Gruppe 2, die alle ISM-Geräte (Industrial, Scientific and Medical) umfasst, in denen Hochfrequenzenergie absichtlich erzeugt und/oder in Form von elektromagnetischer Strahlung zur Materialbehandlung verwendet wird, sowie Funkerosionsgeräte. Bei Geräten der Klasse B handelt es sich um Geräte, die für die Verwendung in Wohngebäuden und in Einrichtungen geeignet sind, die direkt an ein Niederspannungsversorgungsnetz angeschlossen sind, das das Gebäude versorgt, die für Wohnzwecke genutzt werden.

37. VORSICHT: Die Oberfläche kann während oder nach dem Gebrauch heiß bleiben.

38. Betreiben Sie das Gerät nicht an einer externen Zeitschaltuhr oder einem separaten Fernbedienungssystem.

39. WARNUNG: Bei Missbrauch besteht Verletzungsgefahr.

SPEZIFIKATIONEN

| | |
|------------------------------|--------------------------------------|
| Energieverbrauch: | 230 V~ 50 Hz, 1200 W (Mikrowelle) |
| Nennleistung der Mikrowelle: | 700 W |
| Betriebsfrequenz: | 2450MHz |
| Außenmaße: | 262 mm (H) × 452 mm (B) × 345 mm (T) |
| Abmessungen des Ofenraums: | 198 mm (H) × 315 mm (B) × 297 mm (T) |
| Ofenkapazität: | Kompakte 20 Liter |
| Einheitlichkeit beim Kochen: | Plattenspieler-System |
| Reingewicht: | Ca. 10,5 kg |

INSTALLATION

1. Stellen Sie sicher, dass alle Verpackungsmaterialien von der Innenseite der Tür entfernt wurden.
2. **WARNUNG:** Überprüfen Sie den Ofen auf Schäden, wie z. B. falsch ausgerichtete oder verbogene Tür, beschädigte Türdichtungen und Dichtflächen, gebrochene oder lockere Türscharniere und Verriegelungen und Dellen im Garraum oder an der Tür. Betreiben Sie den Ofen bei Schäden nicht und wenden Sie sich an qualifiziertes Servicepersonal.
3. Dieser Mikrowellenofen muss auf einer ebenen, stabilen Oberfläche aufgestellt werden, um sein Gewicht und die schwersten Speisen, die wahrscheinlich im Ofen gekocht werden, zu tragen.
4. Stellen Sie den Ofen nicht an Orten auf, an denen Hitze, Feuchtigkeit oder hohe Luftfeuchtigkeit erzeugt wird, oder in der Nähe von brennbaren Materialien.
5. Für einen korrekten Betrieb muss der Ofen über eine ausreichende Luftzirkulation verfügen. Lassen Sie 20 cm Platz über dem Ofen, 10 cm auf der Rückseite und 5 cm auf beiden Seiten. Verdecken oder blockieren Sie keine Öffnungen am Gerät. Füße nicht entfernen.
6. Betreiben Sie den Ofen nicht ohne Glasschale, Walzenträger und Welle in ihren richtigen Positionen.
7. Stellen Sie sicher, dass das Netzkabel unbeschädigt ist und nicht unter dem Ofen oder über heiße oder scharfkantige Oberflächen verläuft.
8. Die Steckdose muss leicht zugänglich sein, damit sie im Notfall leicht ausgesteckt werden kann.
9. Verwenden Sie den Ofen nicht im Freien.

FUNKSTÖRUNGEN

Der Betrieb des Mikrowellenofens kann Störungen Ihres Radios, Fernsehers oder ähnlicher Geräte verursachen. Eventuelle Störungen können durch folgende Maßnahmen reduziert oder beseitigt werden:

1. Tür und Dichtfläche des Backofens reinigen.
2. Richten Sie die Empfangsantenne von Radio oder Fernseher neu aus.
3. Stellen Sie den Mikrowellenherd in Bezug auf den Empfänger um.
4. Bewegen Sie den Mikrowellenherd vom Empfänger weg.
5. Schließen Sie das Mikrowellengerät an eine andere Steckdose an, sodass sich das Mikrowellengerät und der Empfänger an unterschiedlichen Stromkreisen befinden.

MIKROWELLEN-KOCHPRINZIPIEN

1. Speisen sorgfältig anrichten. Platzieren Sie die dicksten Bereiche zur Außenseite der Schale.
2. Garzeit beobachten. Kochen Sie für die kürzeste angegebene Zeit und fügen Sie nach Bedarf mehr hinzu. Stark übergarte Speisen können rauchen oder sich entzünden.
3. Speisen während des Garens abdecken. Abdeckungen verhindern Spritzer und helfen Speisen gleichmäßig zu garen.
4. Wenden Sie Lebensmittel während des Mikrowellengarens einmal um, um das Garen von Lebensmitteln wie Hähnchen und Hamburgern zu beschleunigen. Große Teile wie Braten müssen mindestens einmal gewendet werden.
5. Ordnen Sie Lebensmittel wie Fleischbällchen nach halber Garzeit neu an, sowohl von oben nach unten als auch von der Mitte des Gerichts nach außen.

ERDUNGSANLEITUNG

Dieses Gerät muss geerdet werden. Dieser Ofen ist mit einem Erdungskabel mit Erdungsstecker ausgestattet. Es muss an eine ordnungsgemäß installierte und geerdete Wandsteckdose angeschlossen werden. Im Falle eines elektrischen Kurzschlusses reduziert die Erdung das Risiko eines Stromschlags, indem sie einen Ableitungsdraht für den elektrischen Strom bereitstellt. Es wird empfohlen, einen separaten Kreislauf vorzusehen, der nur dem Ofen dient. Die Verwendung einer Hochspannung ist gefährlich und kann zu einem Brand oder anderen Unfällen führen, die den Ofen beschädigen können.

WARNUNG Unsachgemäße Verwendung des Erdungssteckers kann zu Stromschlaggefahr führen.

Notiz:

1. Wenden Sie sich bei Fragen zur Erdung oder zu elektrischen Anweisungen an einen qualifizierten Elektriker oder Servicetechniker.
2. Weder der Hersteller noch der Händler können für Schäden am Backofen oder Personenschäden haftbar gemacht werden, die durch Nichtbeachtung der Verfahren zum elektrischen Anschluss entstehen.

Die Adern in diesem Kabelstrang sind nach folgendem Code gefärbt: Grün

und Gelb = ERDE

Blau = NEUTRAL

Braun = LIVE

BEVOR SIE DEN SERVICE RUFEN

Wenn der Backofen nicht funktioniert:

1. Vergewissern Sie sich, dass der Ofen sicher eingesteckt ist. Ist dies nicht der Fall, ziehen Sie den Stecker aus der Steckdose, warten Sie 10 Sekunden und stecken Sie ihn wieder fest ein.
2. Auf eine durchgebrannte Sicherung oder einen ausgelösten Hauptschalter prüfen. Wenn diese ordnungsgemäß zu funktionieren scheinen, testen Sie die Steckdose mit einem anderen Gerät.
3. Prüfen Sie, ob das Bedienfeld richtig programmiert und der Timer eingestellt ist.
4. Stellen Sie sicher, dass die Tür sicher geschlossen ist und das Türsicherungsverriegelungssystem einrastet. Andernfalls fließt die Mikrowellenenergie nicht in den Ofen.

WENN KEINE DER OBEN GENANNTEN SITUATIONEN DIE SITUATION BEHEBT, WENDEN SIE SICH AN EINEN QUALIFIZIERTEN TECHNIKER. VERSUCHEN SIE NICHT, DEN OFEN SELBST EINZUSTELLEN ODER ZU REPARIEREN.

UTENSILIEN-FÜHRER

a) Das ideale Material für ein Mikrowellengeschirr ist mikrowellendurchlässig, es lässt Energie durch den Behälter dringen und das Essen erhitzen.

b) Mikrowellen können kein Metall durchdringen, daher sollten keine Metallutensilien oder Geschirr mit Metallverzierungen verwendet werden.

3. Verwenden Sie beim Mikrowellenkochen keine Produkte aus Recyclingpapier, da diese kleine Metallfragmente enthalten können, die Funken und/oder Brände verursachen können.

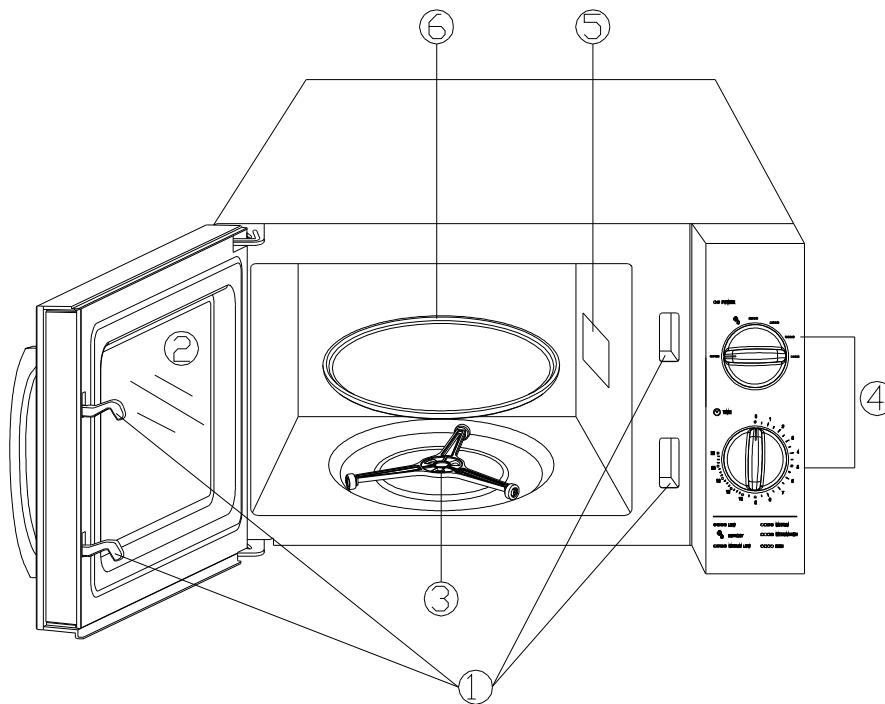
4. Es werden eher runde/ovale als eckige/längliche Gerichte empfohlen, da Speisen in Ecken zum Überkochen neigen.

5. Schmale Streifen Aluminiumfolie können verwendet werden, um ein Überkochen von exponierten Bereichen zu verhindern. Aber Vorsicht, nicht zu viel verwenden und einen Abstand von 2,54 cm zwischen Folie und Kavität einhalten.

Die folgende Liste ist ein allgemeiner Leitfaden, der Ihnen bei der Auswahl der richtigen Utensilien helfen soll.

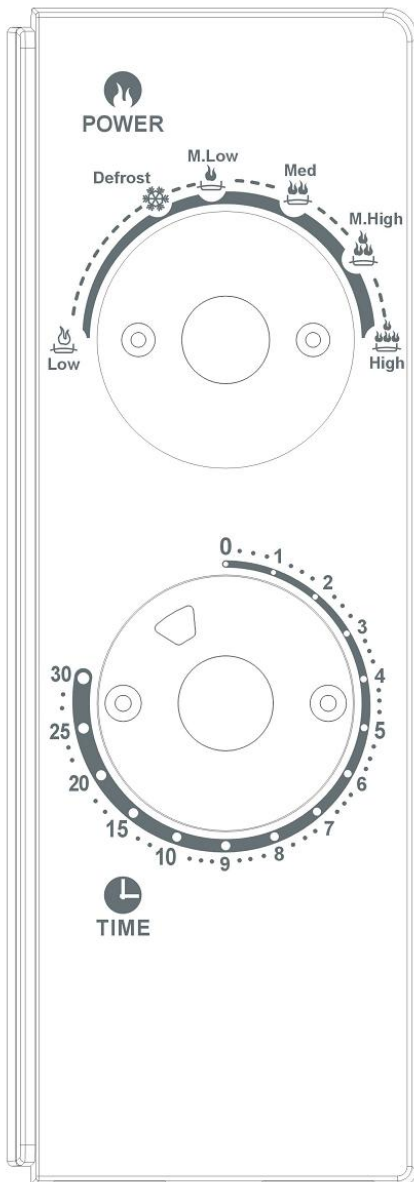
| KOCHGESCHIRR | MIKROWELLE |
|---------------------------------------|------------|
| Hitzebeständiges Glas | Ja |
| Nicht hitzebeständiges Glas | NEIN |
| Hitzebeständige Keramik | Ja |
| Mikrowellengeeignete Kunststoffschale | Ja |
| Küchenpapier | Ja |
| Metall Tablett | NEIN |
| Metallgestell | NEIN |
| Aluminiumfolie & Folienbehälter | NEIN |

TEILENAMEN



1. Tür-Sicherheitsschloss-System
2. Ofenfenster
3. Rollenring
4. Schalttafel
5. Wellenleiter
6. Tablett aus Glas

SCHALTТАFEL



Das Bedienfeld besteht aus zwei Funktionsoperatoren. Einer ist ein Timer-Knopf und ein anderer ein Power-Knopf.

LEISTUNGS-/AKTIONSWAHLSCHALTER

Mit diesem Bedienknebel wählen Sie eine Kochleistungsstufe. Dies ist der erste Schritt, um eine Kochsitzung zu starten.

TIMER-KNOPF

Bietet visuelle Zeiteinstellungen durch einfaches Drehen des Daumens, um eine gewünschte Kochzeit von bis zu 30 Minuten pro Kochvorgang auszuwählen. Wählen Sie Popcorn, um Popcorn zuzubereiten.

KOCHEN MIT MIKROWELLE

Für das reine Mikrowellenkochen gibt es sechs Leistungsstufen, aus denen Sie diejenige auswählen können, die für die jeweilige Aufgabe am besten geeignet ist. Wählen

Die Leistungsstufe erhöht sich, wenn der Knopf im Uhrzeigersinn gedreht wird. Die Leistungsstufen können wie folgt klassifiziert werden:

| | Leistung | Beschreibung |
|---|----------|--------------|
| 1 | 100% | HOCH |
| 2 | 85% | M.HOCH |
| 3 | 66% | MED |
| 4 | 48% | M. NIEDRIG |
| 5 | 40% | ABTAUEN* |
| 6 | 17% | NIEDRIG |

* Wann immer Sie eine Mahlzeit auftauen möchten, wählen Sie Auftauen im Power-Knopf und dann das Gewicht im Zeit-Knopf.

BETRIEB

Um eine Kochsitzung zu starten,

1. Speisen in den Ofen geben und Tür schließen.
2. Drehen Sie den Leistungswähler, um eine Leistungsstufe auszuwählen.
3. Verwenden Sie den Timer-Knopf, um eine Kochzeit einzustellen

NOTIZ:

Sobald der Timer gedreht wird, beginnt der Ofen zu kochen.

Wenn Sie eine Zeit von weniger als 2 Minuten auswählen, drehen Sie den Timer über 2 Minuten hinaus und kehren Sie dann zur richtigen Zeit zurück. VORSICHT: STELLEN SIE DEN TIMER IMMER ZURÜCK IN DIE NULLPOSITION, wenn Lebensmittel aus dem Ofen genommen werden, bevor die eingestellte Garzeit abgelaufen ist, oder wenn der Ofen nicht in Gebrauch ist. Um den Ofen während des Garvorgangs anzuhalten, drücken Sie die Türfreigabetaste oder öffnen Sie die Tür am Griff.

REINIGUNG UND PFLEGE

1. Schalten Sie den Ofen aus und ziehen Sie den Netzstecker aus der Steckdose, bevor Sie ihn reinigen.

2. Halten Sie das Innere des Ofens sauber. Wenn Essensspritzer oder verschüttete Flüssigkeiten an den Ofenwänden haften, wischen Sie sie mit einem feuchten Tuch ab.

Bei starker Verschmutzung des Ofens kann ein mildes Reinigungsmittel verwendet werden. Vermeiden Sie die Verwendung von Sprays und anderen scharfen Reinigungsmitteln, da diese die Türoberfläche verschmutzen, streifen oder stumpf machen können.

3. Die Außenflächen sollten mit einem feuchten Tuch gereinigt werden. Um Schäden an den Funktionsteilen im Backofen zu vermeiden, darf kein Wasser in die Lüftungsöffnungen eindringen.

4. Wischen Sie die Tür und das Fenster auf beiden Seiten, die Türdichtungen und angrenzende Teile häufig mit einem feuchten Tuch ab, um Verschüttungen oder Spritzer zu entfernen. Verwenden Sie keine Scheuermittel.

5. Lassen Sie das Bedienfeld nicht nass werden. Mit einem weichen, feuchten Tuch reinigen. Lassen Sie beim Reinigen des Bedienfelds die Ofentür offen, um zu verhindern, dass sich der Ofen versehentlich einschaltet.

6. Wenn sich Dampf innerhalb oder außerhalb der Ofentür ansammelt, wischen Sie sie mit einem weichen Tuch ab. Dies kann auftreten, wenn der Mikrowellenherd unter Bedingungen hoher Luftfeuchtigkeit betrieben wird. Und es ist normal.

7. Gelegentlich ist es erforderlich, die Glasschale zum Reinigen zu entfernen. Waschen Sie das Tablett in warmem Seifenwasser oder in der Spülmaschine.

8. Der Rollenring und der Ofenboden sollten regelmäßig gereinigt werden, um übermäßige Geräusche zu vermeiden. Wischen Sie einfach die Unterseite des Ofens mit einem milden Reinigungsmittel ab. Der Walzenring kann in mildem Seifenwasser oder in der Spülmaschine gewaschen werden. Achten Sie beim Entfernen des Rollenrings vom Garraumboden zur Reinigung darauf, ihn in der richtigen Position wieder einzusetzen.

9. Entfernen Sie Gerüche aus Ihrem Ofen, indem Sie eine Tasse Wasser mit dem Saft und der Haut einer Zitrone in einer tiefen mikrowelleneigneten Schüssel mischen und 5 Minuten lang in der Mikrowelle erhitzen. Gründlich abwischen und mit einem weichen Tuch trocknen.

10. Wenn die Backofenlampe ausgetauscht werden muss, wenden Sie sich bitte an einen Händler, um sie ersetzen zu lassen.

11. Der Backofen sollte regelmäßig gereinigt und Speisereste entfernt werden. Wird der Ofen nicht in einem saubereren Zustand gehalten, kann dies zu einer Beschädigung der Oberfläche führen, die die Lebensdauer des Geräts beeinträchtigen und möglicherweise zu Gefahren führen kann.

12. Bitte werfen Sie dieses Gerät nicht in den Hausmüll; es ist bei den jeweiligen Entsorgungsstellen der Kommunen abzugeben.



Entsorgung alter Elektrogeräte.

Die europäische Richtlinie 2002/96/EG über Elektro- und Elektronik-Altgeräte (WEEE) schreibt vor, dass alte elektrische Haushaltsgeräte nicht im normalen unsortierten Hausmüll entsorgt werden dürfen. Altgeräte müssen getrennt gesammelt werden, um die Wiederverwertung und das Recycling der darin enthaltenen Materialien zu optimieren und die Auswirkungen auf die menschliche Gesundheit und die Umwelt zu reduzieren. Das Symbol der durchgestrichenen „Mülltonne“ auf dem Produkt erinnert Sie an Ihre Entsorgungspflicht

des Gerätes müssen diese separat gesammelt werden. Verbraucher sollten sich an ihre Kommune oder ihren Händler wenden, um Informationen zur korrekten Entsorgung ihres Altgeräts zu erhalten.

KONFORMITÄTSERKLÄRUNG:

Dieses Gerät erfüllt die Anforderungen der Niederspannungsrichtlinie 2014/35/EU und die Anforderungen der EMV-Richtlinie 2014/30/EU.

VORSICHTSMASSNAHMEN À PRENDRE AFIN D'ÉVITER UNE ÉVENTUELLE EXPOSITION À UNE ÉNERGIE MICRO-ONDES EXCESSIVE

1. N'essayez pas de mettre le four en marche lorsque la porte est ouverte. Une Telle Usage vous Exposerait Dangereusement à l'énergie micro-ondes. Il est important de ne pas all fausser le système de verrouillage.
2. Ne placez aucun objet entre la face avant du four et la porte et ne laissez aucune salissure ou résidu de produits nettoyants s'accumuler sur les surface hermétiques.
3. N'utilisez pas le four s'il est endommagé. Il est particulièrement important de vérifier que la porte ferme correctement et que les éléments suivants n'ont subi aucun dommage:
 - A. Porte (Verformung).
 - B. Gonds et verrous (abîmés ou mal fixés).
 - C. Gelenke de la porte ou Oberflächen hermétiques.
4. Il est fortement conseillé de ne faire réparer le four que par un staff de service qualifié.

INSTRUCTIONS DE SÉCURITÉ IMPORTANTES

Lorsque vous utilisez un appareil électrique, il est conseillé de suivre des précautions de sécurité fondamentales, notamment celles qui suivent:

ACHTUNG: Pour réduire le risque de brûlures, décharges électriques, incendies, blessures ou exposition à une énergie micro-ondes exzessiv:

1. Cet appareil peut être utilisé par des 8 ans ou plus et des personnes présentant un handicap physique, sensoriel, mental oder moteur voire ne disposant pas des connaissances et de l'expérience nécessaires en cas de monitoring ou d'instructions sur l' use de cet appareil en toute sécurité et de compréhension des risques

impliziert. Les enfants ne doivent pas jouer avec l'appareil. Le nettoyage et la maintenance ne doivent pas être effectués par des enfants ohne Überwachung.

2. Les enfants doivent être surveillés afin de s'assurer qu'ils ne jouent pas avec cet appareil.

3. Gardez l'appareil et le câble à la portée des enfants de moins de 8 ans.

4. ACHTUNG: Par mesure de sécurité vis-à-vis des enfants, ne laissez pas les emballages (sac en plastique, carton, polystyrène) à leur portée.

5. Si le cordon d'alimentation est endommagé, adressez-vous à un service technique agréé.

6. Ne débranchez jamais en tirant du cordon.

7. Ne jamais le faire fonctionner si le cordon ou la fiche sont abîmés ou si vous remarquez que l'appareil ne fonctionne pas correctement.

8. Ne pas manipuler l'appareil, les mains mouillées.

9. Ne jamais placer l'appareil près de l'eau ou autre liquide.

10. Avant de nettoyer l'appareil, vérifiez s'il est bien débranché.

11. L'appareil doit être installé suivant les normes

nationaux pour les installation électriques.

12. Cet appareil est seulement apte pour une use domestique.

13. En cas qui vous avez besoin d'une copie du manuel d'instructions, vous pouvez le demander à l'adresse e-mail sonifer@sonifer.es .

14. L'arrière de l'appareil doit être contre le mur.

15. ACHTUNG: Es ist gefährlich, dass es sich um eine berechtigte Person handelt, die eine Wartung oder eine implizite Wiedergutmachung zur Folge hat, die ein protegantes Element gegen die Exposition gegenüber Mikroenergien widerspiegelt.

16. ACHTUNG: Les liquides ou les aliments ne doivent pas être réchauffés dans des récipients hermétiques car ils seraient sensibles d'exploser.

17. Si de la fumée apparaît, arrêtez ou débranchez l'appareil et gardez la porte fermée afin d'étouffer les flammes éventuelles.

18. Réchauffer des boissons au micro-ondes peut provoquer un jaillissement brusque et différé de liquide. Prenez donc garde lorsque vous manipulez le récipient.

19. Il est conseillé de remuer ou d'agiter le contenu des biberons et des petits pots pour bébés, ainsi que de

vérifier leur température avant de les servir afin d'éviter toute brûlure.

20. Ne faites pas frire d'aliments dans le four. L'huile bouillante peut endommager les éléments du micro-ondes, ses ustensiles et entraîner des brûlures cutanées.

21. AVERTISSEMENT : Le four ne doit pas fonctionner avant d'être réparé par une personne agréée si la porte ou les joints de la porte sont endommagés.

22. Utilisez uniquement des ustensiles appropriés pour le four à micro-ondes.

23. Surveillez le four lorsque les aliments sont réchauffés dans des récipients en plastique ou en papier, il existe un risque d'ignition.

24. Le four à micro-ondes est conçu pour réchauffer des boissons et des aliments. Utiliser l'appareil pour sécher des aliments ou des vêtements et pour réchauffer des oreillers, des chaussons, des éponges, des vêtements feuchtes ou tout autre article similaire peut entraîner un risque de blessure, d'ignition ou d'incendie.

25. Le four doit être nettoyé régulièrement et tous les résidus d'aliments doivent être retirés.

26. La surface du four risque de se détériorer s'il n'est pas correctement nettoyé, cela peut impacter défavorablement la vie de l'appareil et entraîner une situation dangereuse. 27.

AVERTISSEMENT : Vérifiez que le four n'a subi aucun dommage, par exemple, que la porte ne soit pas mal alignée ou faussée, que les joint hermétiques de la porte et les surface d'étanchéités ne soient pas usés, que les verrous ou les charnières ne soient pas cassés ou dévissés, et que l'intérieur du four oder la porte ne soit pas bosselée.

N'utilisez pas le four en cas de dommage et contactez le service technique agréé.

28. Lisez toutes les anweisungen avant d'utiliser l'appareil.

29. Utilisez cet appareil uniquement selon l'usage pour lequel il est destiné, comme décrit dans ce manuel.

N'appliquez pas de produits ou de vapeurs chimiques corrosifs sur cet appareil. Ce four est exclusivement destiné pour réchauffer, cuire ou déshydrater les aliments. Il n'a pas été conçu pour un use industriel ou en laboratoire.

30. Ne faites pas fonctionner le four à vide.

31. Pour réduire le risque d'incendie dans la cavité du four:

Enlevez les liens métalliques des sacs en plastique ou en papier avant de les mettre dans le four.

N'utilisez pas la cavité du four pour y ranger des objets. N'y laissez pas d'éléments en papier, d'ustensiles de cuisine ou d'aliments lorsque le four ne fonctionne pas.

32. Ne faites pas frire d'aliments dans le four. L'huile bouillante peut endommager les éléments du micro-ondes, ses ustensiles et entraîner des brûlures cutanées.

33. Percez les aliments dont la peau est épaisse, tels que les pommes de terre, les citrouilles, les pommes et les châtaignes, avant de les cuire.

34. Il est possible que les ustensiles de cuisson deviennent chauds en raison de la chaleur transmise par la nourriture réchauffée. Vous aurez certainement besoin de gants de cuisine pour les manipuler.

35. Il est conseillé de vérifier que les ustensiles conviennent à un usage au four à micro-ondes.

36. Ce produit est un appareil ISM du Groupe 2 de Classe B. Le Groupe 2 contient tout l'équipement ISM (Industriel, Scientifique et Médical) générant et/ou utilisant l'énergie à fréquence radioélectrique sous forme de rayonnement

électromagnétique pour le traitement et l'érosion par étincelage des matériaux. Le matériel de Classe B convient à une use dans les établissements domestiques ainsi que dans ceux étant directement reliés à un réseau d'alimentation électrique de faible voltage, et approvisionnant les bâtiments utilisés à des fins domestiques.

37. ACHTUNG: La surface peut rester chaud pendant ou après l'utilisation.

38. N'utilisez pas l'appareil en le branchant à une minuterie ni à un système séparé de control à distance.

39. AVERTISSEMENT: En cas de mauvaise usage de l'appareil, il ya un risque de blessure.

CARACTÉRISTIQUES

| | |
|---------------------------------------|--------------------------------------|
| Energiekonsum: | 230 V~ 50 Hz, 1200 W (Mikrowelle) |
| Puissance de sortie nominale du four: | 700 W |
| Verwendete Frequenz: | 2450MHz |
| Abmessungen extern: | 262 mm (H) × 452 mm (B) × 345 mm (T) |
| Abmessungen der Kavität du Four: | 198 mm (H) × 315 mm (B) × 297 mm (T) |
| Capacité du four | Kompakte 20 Liter |
| Cuisson-Uniform: | Plattenspieler-System |
| Poids netto: | Ca. 10,5 kg |

INSTALLATION

1. Assurez-vous que la totalité du matériel d'emballage a bien été retiré de l'intérieur de la porte.
2. ATTENTION : Vérifiez que le four n'a subi aucun dommage, tel qu'un défaut d'alignement ou une déformation de la porte, une détérioration des joint ou des surface hermétiques, des gonds et verrous

de porte cassés ou mal fixés, ainsi que des bosses à l'intérieur de la cavité ou sur la porte. Dans l'un de ces cas, n'utilisez pas le four et contactez un personnel de service qualifié.

3. Le four à micro-ondes doit être placé sur une surface plane et stable de sorte qu'elle puisse supporter le poids de ce dernier ainsi que la nourriture la plus lourde anfallig d'être mise dans le four.
4. N'installez pas le four dans un endroit dans lequel s'accumulent chaleur, moisissure ou humidité importante, ou encore près de matières combustibles.
5. Pour un usage correcte, assurez-vous que la circulation de l'air autour du four est suffisante. Laissez un espace de 20 cm au-dessus de l'appareil, 10 cm à l'arrière et 5 cm zwischen den seitlichen Gesichtern und den Muren. Ne couvrez ni n'obstruez aucun des orifices de ventilation du micro-ondes. Ne pensez pas ses pieds.
6. N'utilisez pas le four sans que le plateau en verre, le support à roulettes et l'axe ne soient correctement positionnés.
7. Assurez-vous que le câble d'alimentation électrique n'est pas endommagé et qu'il ne traîne pas en dessous du four ou sur toute autre surface chaude ou élément tranchant.
8. La prise de courant doit être rapidement disponible pour que l'appareil puisse être débranché facilement en cas d'urgence.
9. N'utilisez pas le four à l'extérieur.

BROUILLAGE RADIOÉLECTRIQUE

L'utilisation du four à micro-ondes peut provoquer des interférences au niveau de la radio, de la télévision ou d'autres appareils similaires.

En cas d'interférence, vous pouvez réduire ou éliminer ce désagrément en prenant les mesures suivantes: 1.

Nettoyez la porte et les surfaces hermétiques du four.

2. Réorientez l'antenne réceptrice de la radio ou de la tv.

3. Repositionnez le four à micro-ondes par rapport au récepteur.

4. Éloignez le four à micro-ondes du récepteur.

5. Branchez le four à micro-ondes sur une prise différente de celle du récepteur de sorte que les deux appareils se trouvent sur deux circuits de branchement différents.

BASEN DE LA CUISSON AU MICRO-ONDES

1. Répartissez soigneusement la nourriture. Faites en sorte que les parties les plus épaisses soient placées vers l'extérieur du plat.

2. Surveillez le temps de cuisson. Programmez le temps de cuisson le plus court possible et ajoutez quelques minutes de plus si nécessaire. Les aliments beaucoup trop cuits peuvent fumer ou s'embraser.

3. Couvrez les aliments lorsque vous les cuisez. Les couvrir évite les éclaboussures et permet à la nourriture de cuire uniformément.

4. Retournez les aliments tels que le poulet ou les hamburgers de temps en temps à mesure que le four tourne pour accélérer leur cuisson. Les gros morceaux tels que les rôtis doivent être retournés plus d'une fois.

5. Une fois la première moitié du temps de cuisson atteinte, vous pouvez modifier la disposition des aliments telles que les boulettes de viande, aussi bien de haut en bas que du centre du plat vers ses extrémités.

ANLEITUNG DE MISE À LA TERRE

Cet appareil doit être mis à la terre. Ce four est équipé d'un câble doté d'un fil de terre et d'une prise de terre. Il doit être branché à une prise de courant fixée à demeure correctement installé et mis à la terre. En cas de court-circuit électrique, la mise à la terre réduit le risque de décharge en permettant au courant de s'échapper par un autre fil. Es wird empfohlen, dass ein einzelner Schaltkreis nur für vier verwendet wird. Utiliser une voltage élevée comporte des risques et peut provoquer un incendie ou autre unfallanfällig d'endommager le four.

ACHTUNG : Une use inappropriée de la prise de terre peut mener à un risque de décharge électrique.

Bemerkungen :

1. Si vous avez des questions sur la mise à la terre ou les consignes consignait l'électricité, demandez conseil auprès d'un électricien qualifié ou d'une personne compétente.
2. Le Fabricant et le Distributor se dégagent de toute responsabilité en cas de détérioration quelconque du four ou de dommage personal suite à la non-observation des procédures de connexion électrique.

Les fils de ce câble secteur portent leur couleur en respectant le code suivant:

Vert et Jaune = TERRE

Bleu = NEUTRE

Maron = PHASE

AVANT DE MANDER UNTERSTÜTZUNG

Si le four ne fonctionne pas :

1. Assurez-vous que le four est bien branché. Si ce n'est pas le cas, débranchez-le et Attendez 10 secondes avant de le rebrancher à nouveau.
2. Verifiez qu'aucun plomb du circuit n'a sauté ou que le disjoncteur principal ne s'est pas déclenché. Si tout semble fonctionner correctement, essayez la prise sur un autre appareil.
3. Verifiez bien que le panneau de commande est correctement programmé et que la minuterie est réglée.
4. Assurez-vous que la porte est correctement fermée en enclenchant son système de fermeture. Dans le cas contraire, l'énergie micro-ondes ne circulera pas à l'intérieur du four.

SI AUCUNE DE CES INDICATIONS NE RÉSOUT LA SITUATION, CONTACTEZ DANS CE CAS UN TECHNICIEN QUALIFIÉ. N'ESSAYEZ PAS DE MANIPULER OU DE RÉPARER LE FOUR VOUS-MÊME.

RATSCHLÄGE POUR L'UTILISATION DES USTENSILES

1. L'ustensile idéal est transparent aux micro-ondes, car il permet à l'énergie de traverser le récipient et de réchauffer les aliments.
2. Les micro-ondes ne peuvent pénétrer le métal, il est donc fortement déconseillé d'utiliser des ustensiles ou des plats métalliques.
3. N'utilisez pas de produits en papier recyclé pour la cuisson au micro-ondes car ils sont sensibles de

contenir des petits fragments de métal pouvant provoquer des étincelles et/ou un incendie.

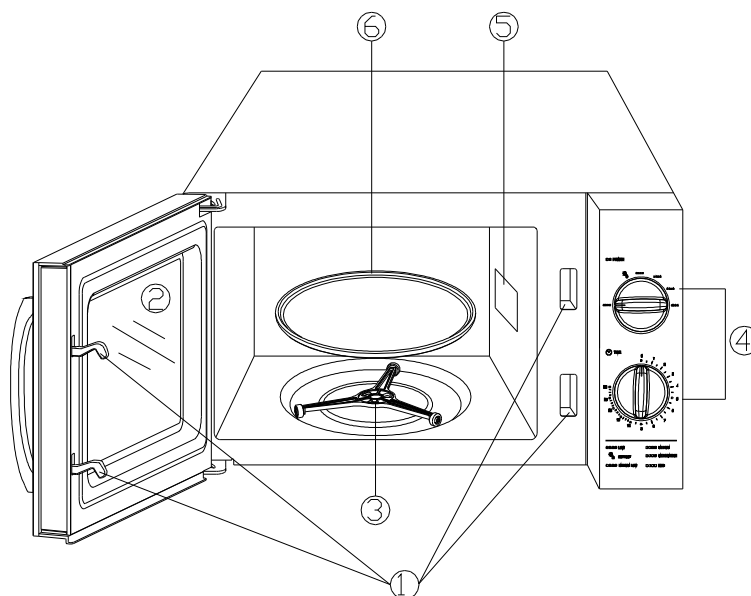
4. Il est recommandé d'utiliser des plats ronds/ovaux plutôt que des plats carrés/rectangulaires étant donné que la nourriture située dans les coins a tendance à trop cuire.

1. De fines bandes de papier d'aluminium peuvent être utilisées pour éviter aux zones exposées de trop cuire. Mehr Aufmerksamkeit à ne pas en utiliser trop et gardez une distance de 2,5 cm zwischen papier d'aluminium et la paroi de la cavité.

La list ci-dessous est un guide général pour vous aider à choisir les ustensiles appropriés.

| MATERIEL DE CUISSON | MICRO-ONDES |
|----------------------------------------|-------------|
| Verre résistant à la chaleur | Oui |
| Verre non-résistant à la chaleur | Nicht |
| Céramique résistant à la chaleur | Oui |
| Plat en plastique adapté au microondes | Oui |
| Essuie-tout | Oui |
| Metallisches Plateau | Nicht |
| Metallisch unterstützen | Nicht |

NOM DES ELEMENTS



1. Système de fermeture de sécurité de la porte

2. Fenêtre du Four

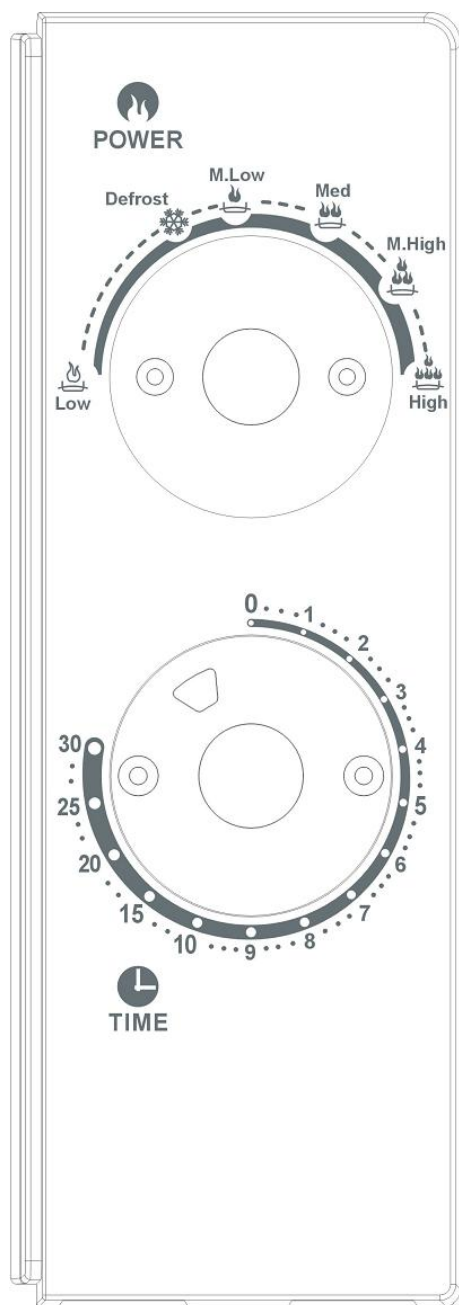
3. Unterstützung beim Roulette

4. Panneau de commande

5. Guide d'ondes

6. Plateau en verre

PANNEAU DE COMMANDE



Le panneau de commande dispose de deux boutons de fonctionnement. L'un pour le temps de cuisson, l'autre pour la puissance.

TOUCHE DE MISE EN MARCHÉ/PROGRAMMIERUNG

Ce bouton sert à choisir le niveau de puissance de la cuisson. C'est la première étape à réaliser pour le processus de cuisson

BOUTON MINUTERIE

Ce bouton vous permet de visualiser le temps de cuisson (jusqu'à 30 minutes par session) que vous pouvez facilement régler à l'aide du pouce. Sélectionnez Popcorn afin de faire cuire du maïs soufflé

CUISSON AU MICRO-ONDES

Pour une cuisson uniquement au micro-ondes, vous devez choisir le niveau de puissance le plus adapté à la cuisson que vous allez réaliser, parmi les six disponibles.

Le niveau de puissance augmente lorsque vous tournez le bouton vers la droite. Les niveaux de puissance peuvent être classés comme suit:

| | Puissance-Fournie | Beschreibung |
|---|-------------------|----------------|
| 1 | 100% | STÄRKE |
| 2 | 85% | MOYENNE-FORTE |
| 3 | 66% | MOYENNE |
| 4 | 48% | MOYENNE-FAIBLE |
| 5 | 40% | DEKONGÉLATION |
| 6 | 17% | FABEL |

* Chaque fois que vous voulez pour dégivrer tous les repas, sélectionnez « defrost » dans le bouton de puissance, puis sélectionnez le poids sur le bouton de temps.

FUNKTION

Pour démarrer un program de cuisson:

1. Mettez votre plat dans le four et fermez la porte.

2. Tournez le bouton de Mise marche pour sélectionner le niveau de puissance.
 3. Utilisez le bouton de la minuterie pour régler le temps de cuisson. REMARQUE: Une fois le bouton de la minuterie enclenché, le four démarre la cuisson.
- Si vous voulez sélectionner un temps inférieur à 2 minutes, tournez le bouton au-delà de ce temps, puis remplacez-le au temps de cuisson voulu.

ACHTUNG: REMETTEZ TOUJOURS LE BOUTON DE LA MINUTERIE À ZÉRO si la nourriture est enlevée du four avant la fin du temps de cuisson ou lorsque vous n'utilisez pas le four. Pour arrêter le four pendant la cuisson, appuyez sur le bouton d'ouverture de la porte ou ouvrez la porte à l'aide de la poignée.

NETTOYAGE ET UNTERNEHMEN

1. Avant le nettoyage, fermez et débranchez le four.
2. Gardez l'intérieur du four propre. Lorsque des éclaboussures d'aliments ou de liquides adhèrent aux parois du four, nettoyez-les avec un chiffon humide. Vous pouvez utiliser un détergent doux si le four devient très sale. Évitez l'utilisation d'aérosols et de détergents agressifs qui peuvent tâcher, marquer ou impacter la surface de la porte.
3. Les Parties extérieures doivent être nettoyées avec un chiffon humide. Pour ne pas endommager les pièces de fonctionnement situées à l'intérieur du four, évitez de laisser de l'eau couler dans les öffnungen der Belüftung.
4. Essuyez la porte et la fenêtre à l'intérieur et à l'extérieur, les joints de la porte et les Parties Visibles avec un chiffon humide pour éliminer les éclaboussures. N'utilisez pas de détergent abrasif.
5. Ne laissez pas l'eau mouiller le panneau de commande. Nettoyez-le avec un Chiffon Doux et Humide. Lorsque vous nettoyez le panneau de commande, laissez la porte ouverte pour éviter que le four ne s'allume Accidentellement.
6. Si de la vapeur s'accumule à l'intérieur ou à l'extérieur de la porte du four, essuyez-la avec un chiffon doux. Ceci est normal et peut se produire lorsque le four fonctionne dans des conditions humides.
7. Il est parfois nécessaire de pensionner le plateau en verre pour le nettoyer. Lavez-le dans de l'eau savonneuse ou au lave-vaisselle.
8. Le support à roulettes et la base du four doivent être nettoyés régulièrement pour éviter qu'ils ne deviennent trop bruyants. Essuyez simplement la base du four avec un détergent doux. Le support à roulettes peut être lavé dans de l'eau savonneuse tiède ou au lave-vaisselle. Lorsque vous retirez le support à roulettes de la cavité pour le nettoyer, assurez-vous de le replacer correctement.
9. Pour éliminer les odeurs de votre four, mélangez le jus et la peau d'un citron et un verre d'eau dans un bol adapté au micro-ondes. Faites fonctionner le four pendant 5 Minuten. Essuyez bien et séchez avec un chiffon doux.
10. Adressez-vous à votre distributeur lorsqu'il devient nécessaire de faire remplacer la lampe de votre four.
11. Nettoyez régulièrement le four et enlevez tout dépôt alimentaire de l'intérieur de l'appareil. S'il n'est pas maintenu dans un état de propreté correct, sa surface pourrait se dégrader et affecter de façon unerbittlich la durée de vie de votre appareil, et conduire ainsi à une gefährliche Situation.
12. Veuillez ne pas jeter cet appareil à l'endroit où vous jetez généralement vos déchets domestiques ordinaires; ce four à micro-ondes doit être déposé dans un point de collecte spécial mis à disposition par la Municipalité.

**Enlèvement des appareils ménagers usagés.**

La Directive European 2002/96/EC sur les Déchets des Equipements Electriques et Electroniques (DEEE), exige que les appareils ménagers usés ne soient pas jetés dans le flux normal des déchets municipaux. Les appareils doivent être collectés séparément afin d'optimiser le taux de récupération et le recyclage of matériaux qui les composent, et réduire l'impact sur la santé humaine et l'environnement. Le symbole de la poubelle barrée est apposée sur tous les produits pour rappeler Les Obligations de Collète Séparée. Les consommateurs devront contacter les autorités locales ou leur revendeur concernant la demarche à suivre pour l'enlèvement de leur vieil appareil.

KONFORMITÄTSERKLÄRUNG:

Dieses Gerät entspricht den Anforderungen der Richtlinie Basse Tension 2014/35/EU und den Anforderungen der Richtlinie EMC 2014/30/EU.